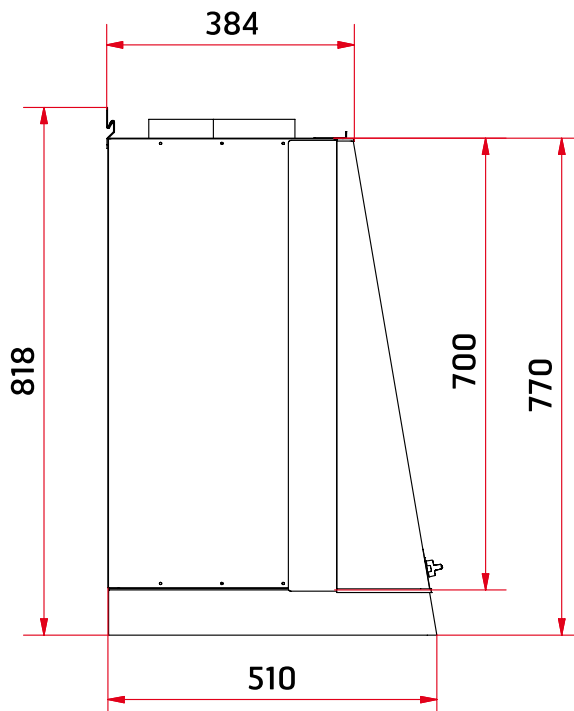
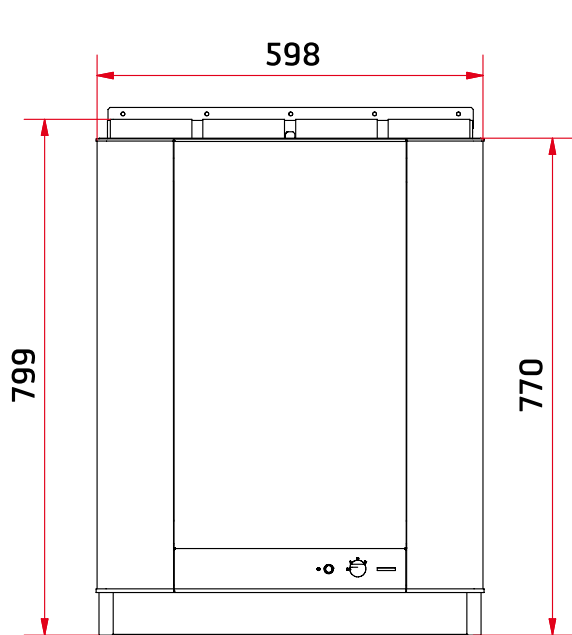


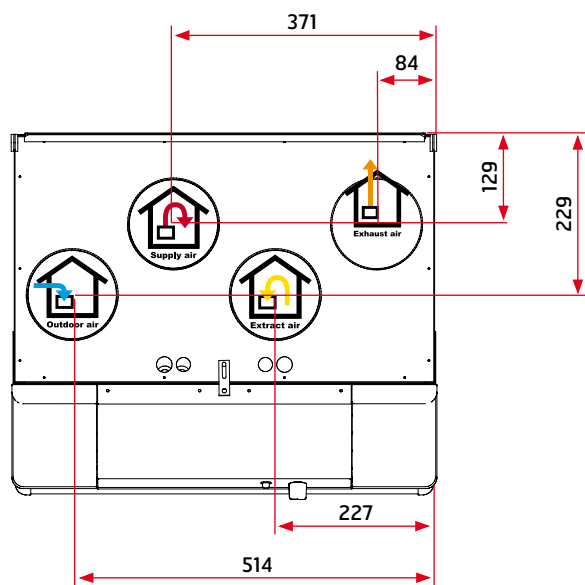
Storlekar/Fysiska mått

Måttskiss Flexit SPIRIT K2 R

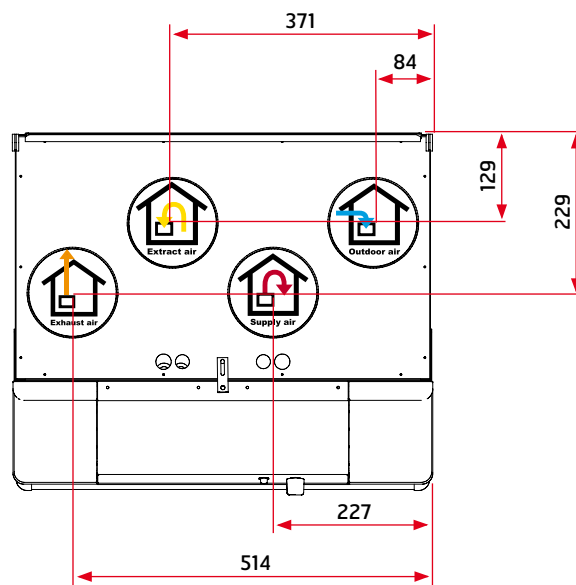
Mått i mm



(visat som högermodell)



(visat som högermodell)

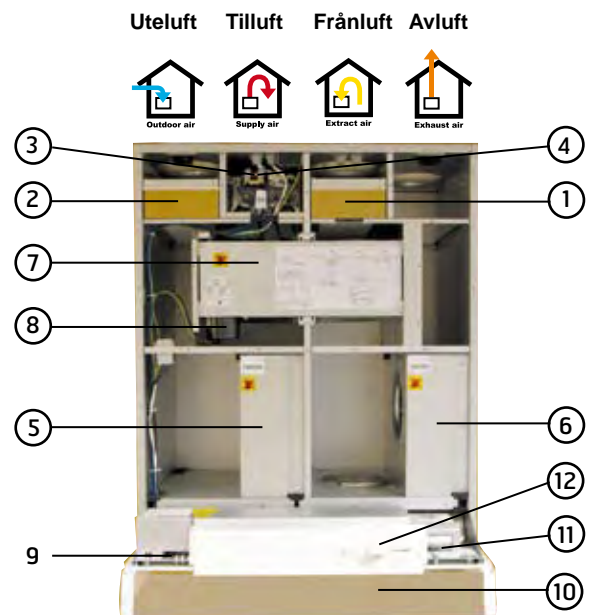


Översikts- och systemskisser

Översiktsritning (rotorväxlare)

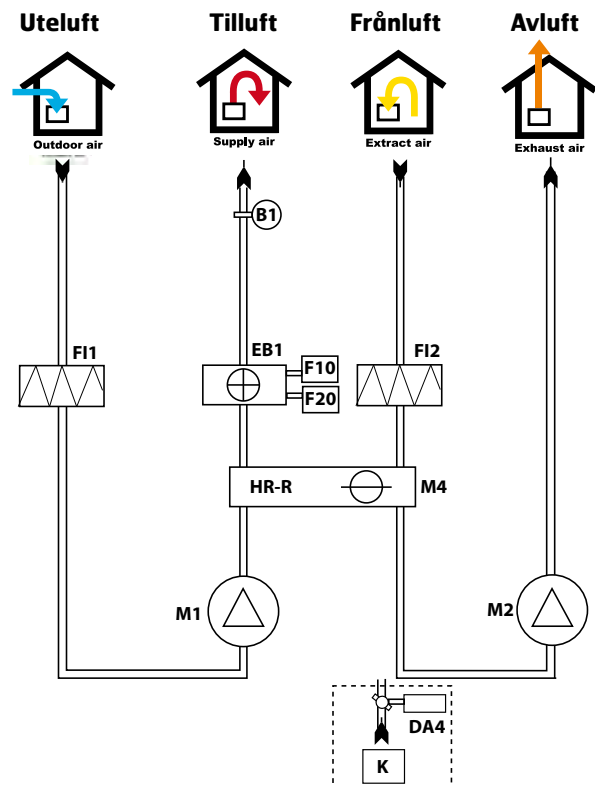
- 1 (F12) Frånluftsfilter F 7
- 2 (F11) Tilluftsfilter F 7
- 3 (EB1) Eftervärmeelement
- 4 (F10-20) Överhettningstermostat eftervärme (återställ)
- 5 (M1) Tilluftsfläkt
- 6 (M2) Frånluftsfläkt
- 7 (HR-R) Rotorvärmväxlare
- 8 (M4) Rotormotor
- 9 Styrningscentral
- 10 Spiskåpa
- 11 Justeringsbrytare
- 12 Spjällreglering

(visat som högermodell. Högermodell är spegelvänd.)



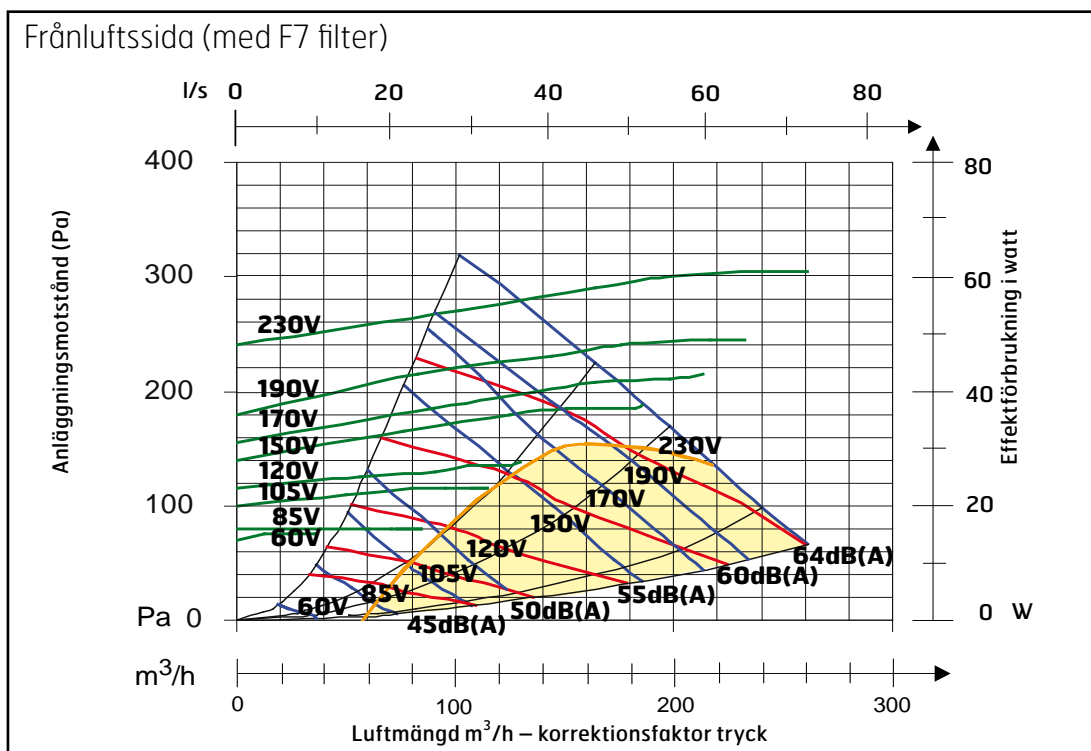
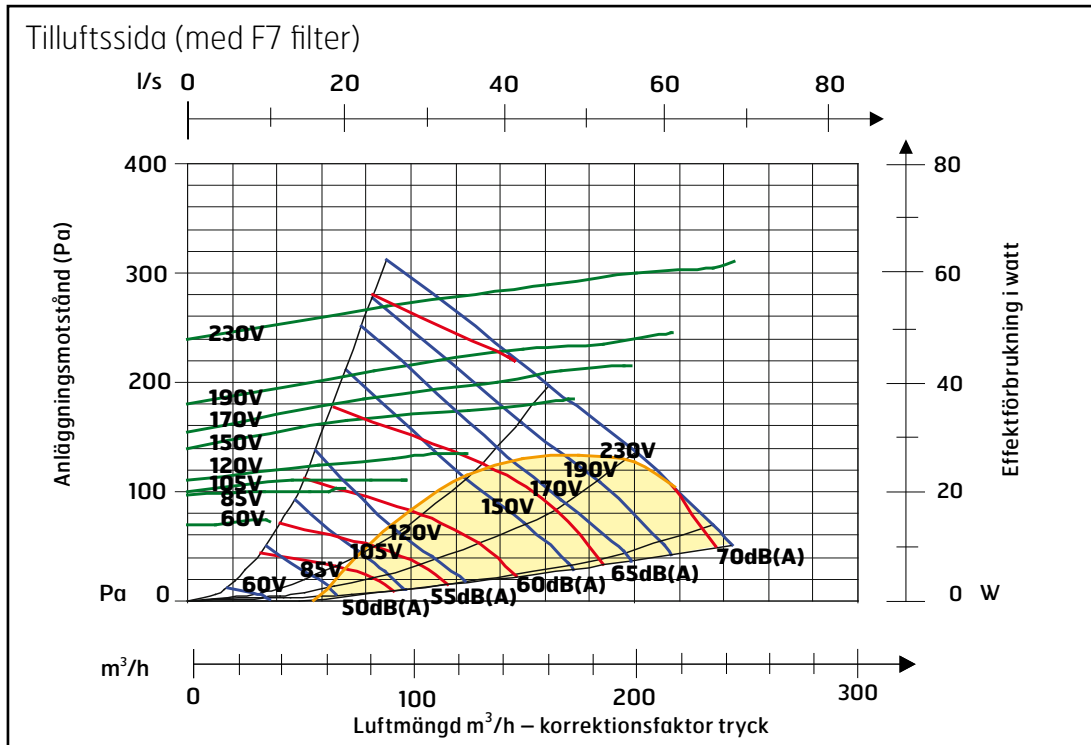
Systemskiss (elektriskt batteri)

- B1 Temperatursensor, tilluft
- EB1 Eftervärmeelement
- F10 Överhettningstermostat, manuell återställning
- F20 Överhettningstermostat, automatisk återställning
- F11 Tilluftsfilter
- F12 Frånluftsfilter
- M1 Tilluftsfläkt
- M2 Frånluftsfläkt
- HR-R Rotorvärmväxlare
- M4 Rotormotor
- K Spiskåpa
- DA4 Spjäll



Kapacitet och ljuddata

Kapacitetsdiagram, ljuddata, specifikationer – K2 R AC



Ljuddata anges vid ljudeffektnivå LwA i kapacitetsdiagrammen och korrigeras med tabellen nedan för de olika oktavbanden. Omgivn.ljud ger Lw i de olika oktavbanden och LwA tot. Läsas direkt ur tilluftstabell.

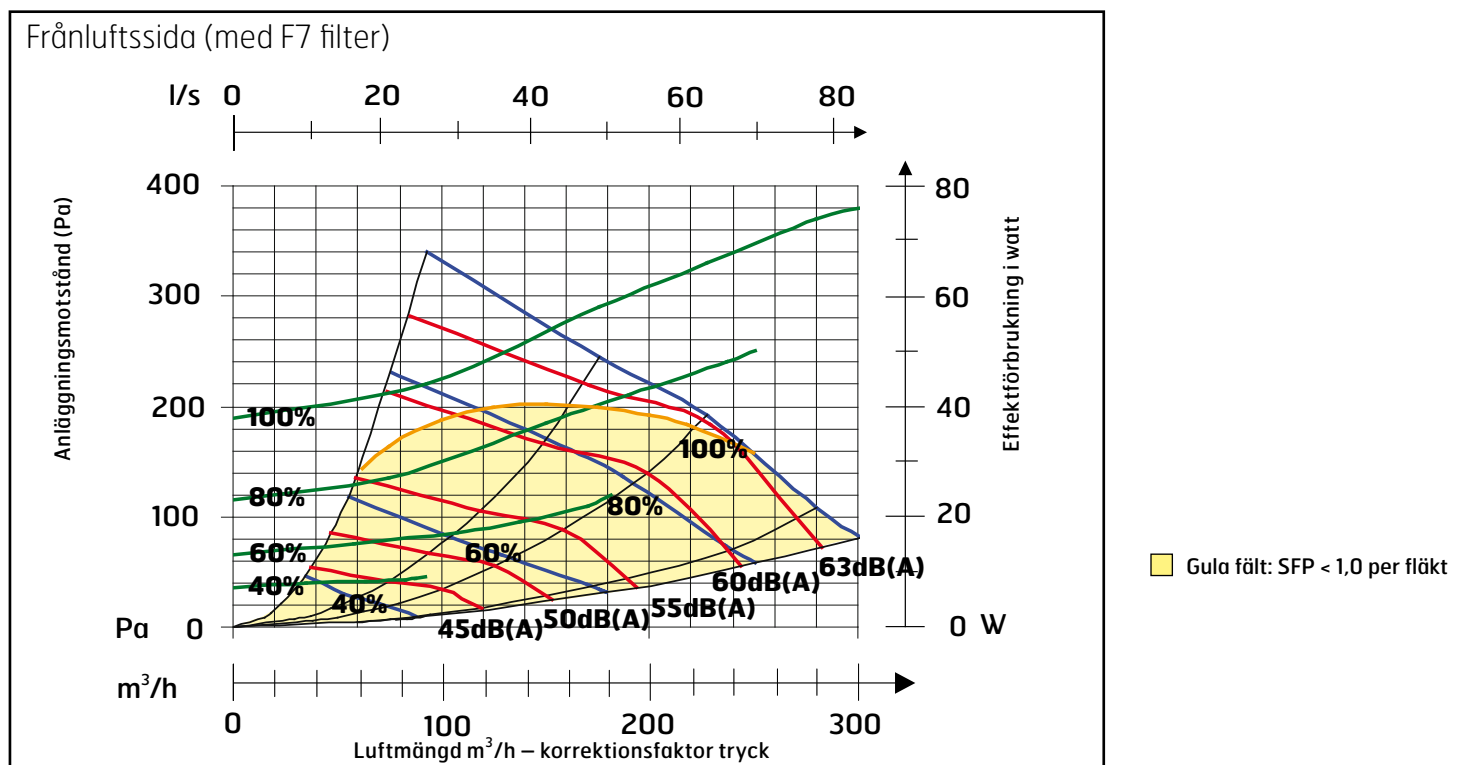
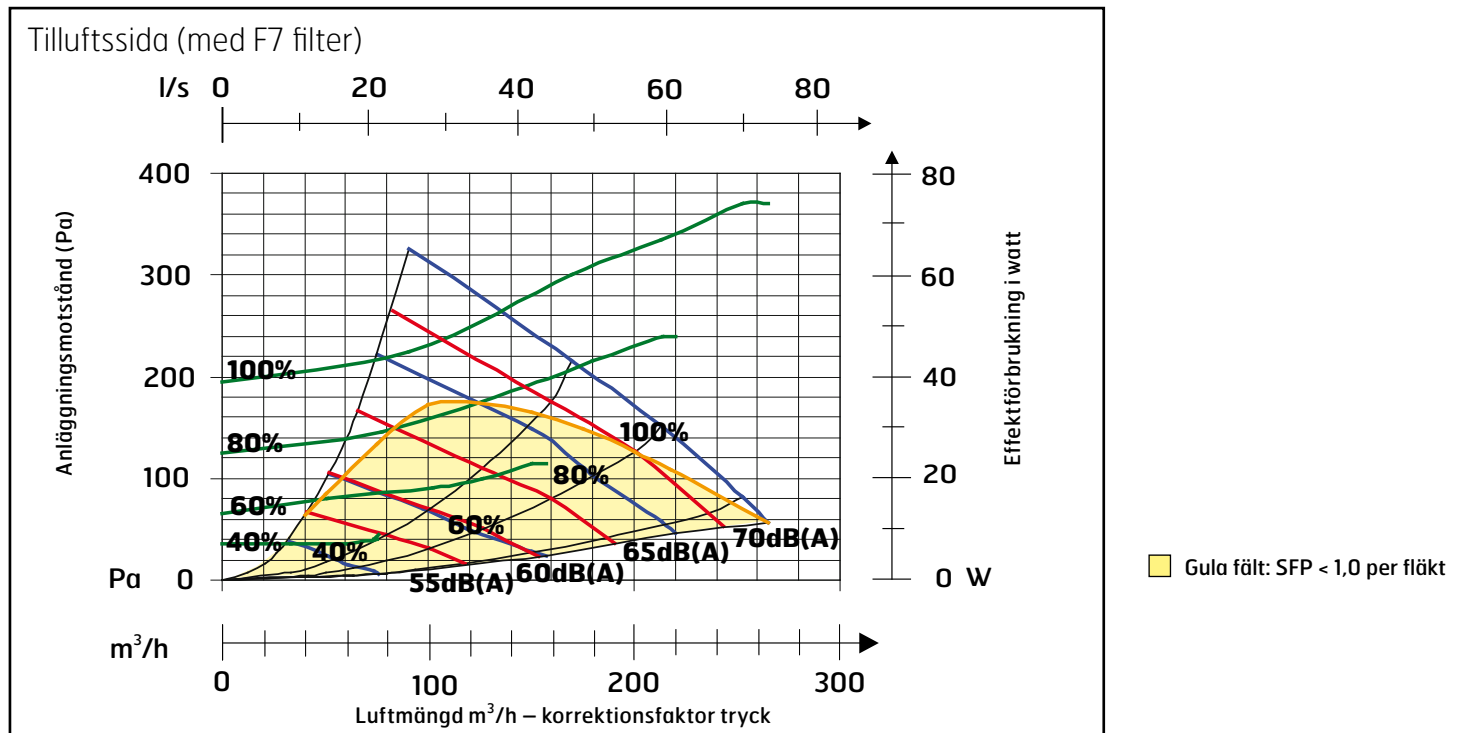
Data för tilluft är mätt i enlighet med ISO 5136 "In duct method" Omgivn.ljud har mätts i enlighet med ISO 9614-2 Mätutrustning Bruel & Kjaer 2260

Korrektionsfaktor för Lw

Hz	63	125	250	500	1000	2000	4000	8000	LwA
Tilluft	4	5	5	-2	-12	-15	-21	-41	
Frånluft	9	10	5	-5	-16	-14	-26	-45	
Omgivn.	-46	-39	-29	-36	-40	-44	-54	-58	-33,5

Luftkapacitet vid olika kapacitetsinställningar i Volt.
 Effektförbrukning tilluft/fläkt vid olika kapacitetsinställningar
 Ljudeffektnivå LwA, se korrektionstabell

Kapacitetsdiagram, ljuddata, specifikationer – K2 R EC



Ljuddata anges vid ljudeffektnivå LwA i kapacitetsdiagrammen och korrigeras med tabellen nedan för de olika oktavbanden. Omgivn.ljud ger Lw i de olika oktavbanden och LwA tot. Läses direkt ur tilluftstabell.

Data för tilluft är mätt i enlighet med ISO 5136 "In duct method"
Omgivn.ljud har mätts i enlighet med ISO 9614-2
Mätutrustning Bruel & Kjaer 2260

Korrektionsfaktor för Lw

Hz	63	125	250	500	1000	2000	4000	8000	LwA
Tilluft	14	7	-2	-5	-3	-13	-18	-33	
Frånluft	15	9	0	-3	-8	-11	-19	-36	
Omgivn.	-41	-35	-33	-39	-40	-49	-50	-60	-33,5

Luftkapacitet vid olika kapacitetsinställningar i %.
Effektförbrukning tilluft/fläkt vid olika kapacitetsinställningar
Ljudeffektnivå LwA, se korrektionsstabell

Tekniska data

Tekniska data Flexit SPIRIT K2 R

	AC	EC
Märkspänning	230 V / 50 Hz	230 V / 50 Hz
Säkringsstorlek	10 A	10 A
Märkström total	3,85 A	4,0 A
Märkeffekt total	900 W	930 W
Märkeffekt elbatterier	700 W	700 W
Effekt på fläktarna	2 x 60 W	2 x 76 W
Fläkttyp	B-hjul	F-hjul
Fläktmotorstyrning	Transformator	0-10 V
Fläkthastighet – varvtal, max	2 500 o/min	1 970 o/min
Automatik standard	CS 50	CS 50
Filtertyp (TILL/FRÅNL)	F7/F7	F7/F7
Filtermått TILL (BxHxD)	130x335x50 mm	130x335x50 mm
Filtermått FRÅNL (BxHxD)	130x335x50 mm	130x335x50 mm
Vikt	56 kg	56 kg
Kanalanslutning	Ø 125 mm (muff)	Ø 125 mm (muff)
Kanalanslutning spiskåpa		
Höjd	700 mm*	700 mm*
Bredd	598 mm	598 mm
Djup	510 mm**	510 mm**

* utan volymdel och kanalanslutning, se kap. 5

** se kap. 5