



Air Star Comfort 20 / 30

Användarmanual



Innehållsförteckning

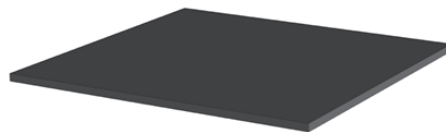
Plocklista	3
Teknisk Data	3
Comfort 20	3
Comfort 30	3
Användarguide	4
Försiktighetsåtgärder	4
Ventilationsaggregat	4
Öppna och stänga frontdörr	4
Manuella Inställningar	5
Ställa in temperatur	5
Ställa in luftomsättning	5
Montering	6-8
Komponenter	6
Utrustning och verktyg	6
Försiktighetsåtgärder	7
Arbetsföljd för montering direkt på väggen	7
Arbetsföljd för montering infälld i väggen	8
Underhåll	9-10
Försiktighetsåtgärder	9
Ventilator	9
Öppna ventilatorn	9
Ta ur och sätta i Ventilatorn	9
Rengöring av ventilator	10
Byte av filter	10
Fjärrkontrollen	11-12
Användning	11-12
Monteringsritning	13

Plocklista

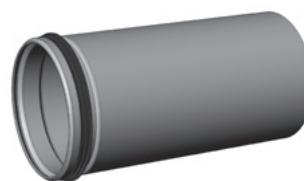
1 st Air Star Comfort 20 / 30
med 1,5 m elkabel.



1 st Ljudisoleringsmatta



1 st Spirorör



Teknisk data

Comfort 20

Luftomsättning:	16-32 m ³ eller 10 l/s
Märkeffekt:	830 W
Elanslutning:	230-240 V
Fläktar (går växelvis):	10-25 W
Värmeelement:	0-800 W

Comfort 30

Luftomsättning:	16-48 m ³ eller 15 l/s
Märkeffekt:	830 W
Elanslutning:	230-240 V
Fläktar (går växelvis):	10-30 W
Värmeelement:	0-800 W

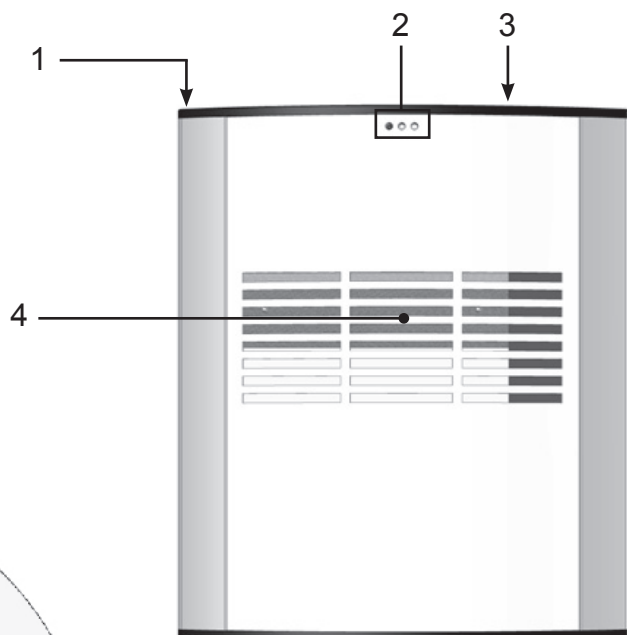
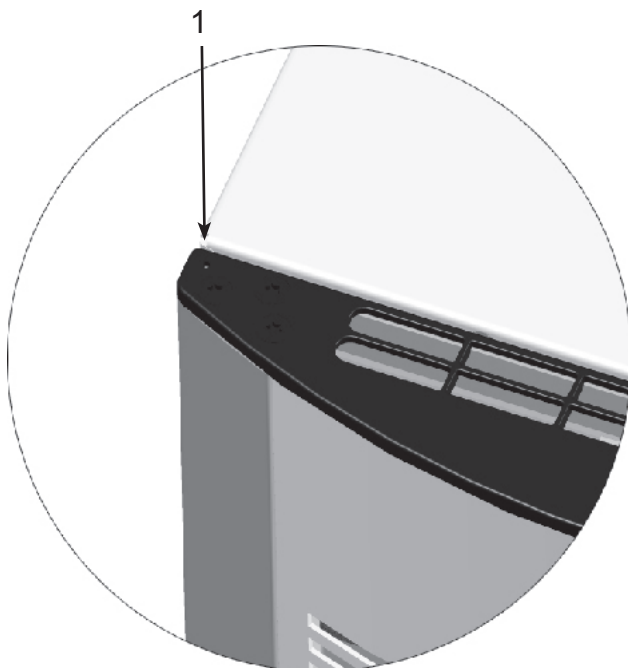
Användarguide

Försiktighetsåtgärder

- Se till att dra ut elsladden till ventilatorn innan Ni handhar den.
- Tänk på att elslingan och värmeväxlaren kan vara varm efter användning. Vänta därför 15 minuter efter avstängning innan Ni öppnar ventilatorn.

Ventilationsaggregat

1. Hål för dörröppning
2. Lysdioder
3. Frånluftskanal
4. Tilluftskanal



Öppna och stänga frontdörr

För att öppna ventilatorns dörr behöver Ni ett långsmalt föremål (t.ex ett gem), som Ni sedan stoppar ned i (1) Hål för dörröppning.

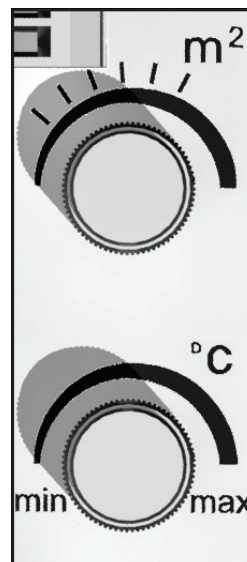
För att stänga ventilatorn ordentligt, tryck tills ett tydligt klick hörs.

Säkerställ, när Ni stänger, att elsladden är placerad i spåret på dörrens undersida.

Manuella inställningar

Ställa in luftomsättning

Anpassa luftomsättningen efter Ditt behov med hjälp av reglage nr. 3 som beskrivs på sid. 8. Graderingen ovanför reglaget är anpassat efter ytan som rumsaggregatet avser. Har Du besvär med radon eller allergi? Ta i sådant fall kontakt med en radonrådgivare som kan informera om graden av ventilation Du behöver. Med fjärrkontrollen (tillbehör) görs luftomsättningsinställningar direkt med hjälp av den. Det minsta värdet på graderingen betyder en luftomsättning på 16 m³/h. Maxvärdet betyder en luftomsättning 32 m³/h.



Ställa in temperatur

För att ställa in temperaturen behöver Ni en termometer till Er hjälp. Placera termometern på ett godtyckligt ställe i rummet. Reglera temperaturen på ventilatorn med hjälp av reglage nr. 4 som beskrivs på sid 8. Finjustera under ca 1-2 dygn tills inställd temperatur uppnåtts. Systemet håller därefter temperaturen. Med fjärrkontrollen (tillbehör) görs temperaturinställningar direkt, med hjälp av den. Graderingens min-värde betyder ca 10° och maxvärdet ca 24°.

Lysdioder

Den röda lysdioden markerar att ventilatorn spänningssätter värmeelementet. Gult sken betyder att enheten är spänningssatt. Blinkande gult sken indikerar kommunikation med fjärrkontrollen..

Montering

Montering av Air Star Comfort 20 / 30 kan ske på två olika sätt. Infälld i väggen är att föredra i miljöer med höga krav på estetik, och där väggarnas konstruktion kräver detta. Direkt på insidan av innervägg är enklaste montering och ger samma funktion.

Planera ventilatorns placering. Helst under eller vid sidan av ett fönster. I duschrum och källare placeras den högt. Innan montering, se till så att sladden är så lång att ventilatorn kan lyftas ur ytterlådan. Ytterlådans underkant bör vara 20 cm ovan golv. På sidan 13 finns en ritning av ytterlådan med alla mått. Ytterlådans yttermått 290 x 340 mm, lägg till 10-15 mm för isolering vid montering av Comort 20/30 infälld i väggen.

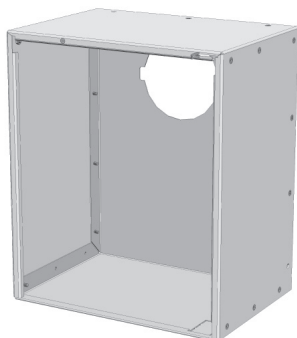
Utrustning & verktyg

Regelsökare
Tumstock
Vattenpass
Bormaskin
Borr 12-15 mm

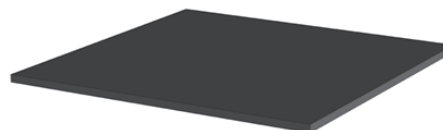
Tigersåg
Hammare
Andningsskydd
Dammsugare

Komponenter

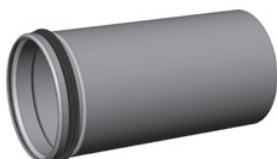
Ytterlåda



Isoleringsmatta



Spirorör



Ventilationsaggregat



Warning:

- In order to avoid overheating, do not cover the heater
- The heater must not be located immediately below a socket outlet

Montering

Försiktighetsåtgärder:

- **Aggregatet får inte placeras under ett el-uttag!**
- **Ventilatorn får ej övertäckas. Överhettningsrisk!**
- **Placera inte ventilationsaggregatet bakom möbler eller på något annat sätt som reducerar cirkulationen i hela rummet.**
- **Använd andningsskydd när Ni installerar Ventilatorn infälld i betongvägg.**
- **Högst tre apparater bör anslutas till en och samma säkrings grupp 10 A. Det rekommenderas ej att lägga annan belastning mot samma säkringsgrupp.**

Fast installation:

- **Vid fast installation (ej stickpropp) skall en allpolig brytare monteras före aggregatet av behörig installatör.**

Arbetsföljd för montering direkt på väggen

1. Borra fyra st hål i ytterlådans bakstycke
2. Placera Ytterlådan mot väggen och rita av de 4 hålen på väggen med en penna. Rita även av den cirkulära genomföringen för Spiroröret. Runtom Spiroröret används isolering. Lägg därför till ca 10 mm runt genomföringens markeing innan Du börjar såga.
3. Borra ett centrerat styrhål för att underlätta upptagningen av spirohålet.
4. Såga/borra upp hålet för Spiroröret.
5. Skjut in Spiroröret i hålet ock fyll på med isolering runtom. Den svarta gummiisoleringen på Spiroröret ska vara inuti Ventilatorn.
6. Klistra fast ljudisoleringsmattan på baksidan av Ventilatorn, skär ut ett hål vid genomföringen.
7. Använd en för väggen lämplig plugg och skruv för att fästa ventilatorn. Se till att ha en distansbricka mellan skruvhuvudet och ytterlådans bakvägg.
8. Skjut in aggregatet så att Spiroröret passas in i den svarta stosen på aggregatets baksida.
9. Koppla in dörrkabeln och stäng dörren. Så fort du kopplar i nätkabeln startar Ditt ventilationsaggregat.

Montering

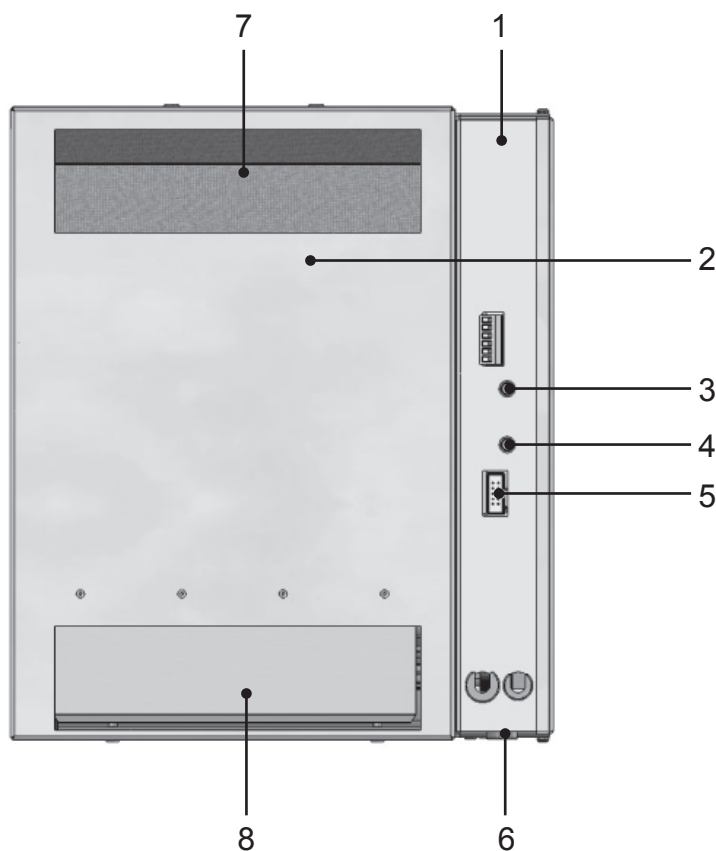
Arbetsföljd för montering infälld i väggen

1. Tag hänsyn till väggreglar och stosens genomgång. Lokalisera eventuella elledningar.
2. Ventilationsaggregatet ska monteras vågrätt. Markera måtten på väggen. Ytterlådans yttermått är bredd: 290 mm och höjd: 340 mm (se sid 13). Lägg till 10-15 mm för isolering.
3. Borra ett hål (borrdiameter ca 12-15 mm) i hörnen. Kontrollera väggreglar och eventuella ledningar. Förskjut placeringen vid behov.
4. Såga upp med en Tigersåg. Fördjupa urtagningen till infällddjup med hänsyn till väggkonstruktionen. Ytterlådans djup är 205 mm. Max infällningsdjup rekommenderas till 180 mm.
5. Viktigt! Beräkna håltagningen för ytterlådans så att det finns plats för minst 30 mm isolering mellan yttervägg och bakant på lådan.
6. Separera ventilatorn från ytterlådans. Glöm inte att dra ut kontakten mellan dörr och ventilator. Skjut sedan in ytterlådans i öppningen och väg av med vattenpass.
7. Markera vägggenomföringens läge på kvarvarande yttervägg med hjälp av hålet på ytterlådans bakvägg.
8. Borra och såga upp öppningen för vägggenomföringen. Mät avståndet till väggens utsida (inkl. isolering).
9. Tag ut ytterlådans. Mät av och tejpa skarven mellan vägggenomföringen och stos.
10. Isolera mot ytterväggen och runt om ytterlådans.
11. Skjut in ytterlådans och fixera den vågrätt och lodrätt med små träkilar. Borra fästhål i ytterlådans på platser som svarar mot väggkonstruktionen.
12. Skruva fast ytterlådans i väggen så att den sitter stadigt.
13. Isolera ordentligt med mineralull eller annan isolering runt kassetten.
14. Från utsidan väggen: Såga med ledning av det centrerade styrhålet upp kanalen för vägggenomföring.
15. Täta från utsidan av ytterväggen med isolering mellan genomföring och vägg.
16. Montera ett ytterväggsagaller på husets utsida.
17. Montera en täcklist runt ventilatorn.
18. Efter dammsugning placeras ventilatorn i ytterlådans. Anslut kontakten från dörren till ventilatorn. Anslut stickproppen till uttag.
19. Ert system är nu installerat och klart för drift. Gå till Användarguiden för att lära Dig hur Du på rätt sätt ställer in aggregatet.

Underhåll

Försiktighetsåtgärder

- Innan rengöring av Ventilatorn ska man se till så att den inte är kopplad till elnätet.
- I Ventilatorn finns ett element. Vänta ca 15 minuter efter att Ventilatorn blivit frånslagen, innan Ni börjar rengöringen.
- Se till att använda munskydd för skydd mot damm.
- Ventilatorn får inte spolas med vatten.



Ventilator

1. Motorrum
2. Frontlucka
3. Reglage för luftomsättning
4. Reglage för temperatur
5. Kontakt för dörrkabel
6. Utgång för nätkabel
7. Frånluftskanal
8. Tilluftskanal

Varning:

- Om nätkabeln skadas, måste den bytas ut av tillverkaren, deras serviceagent eller av annan auktoriserad person för att undvika fara.
- If the supply cord is damaged, it must be replaced by the manufacturer, its service agent or similarly qualified persons in order to avoid hazard.

Underhåll

Öppna ventilationsaggregatet

När Ni ska öppna ventilationsaggregatet rekommenderas att fatta tag högst upp på frontluckan och dra den mot dig. Det finns en led i nederkant som håller fast frontluckan så att den inte går att ta loss. När Ni stänger är det bara att lyfta upp luckan och trycka fast den i sitt ursprungliga läge.

Ta ur och sätta i Ventilatorn

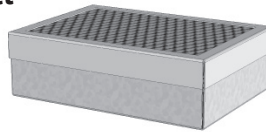
Öppna ventilationsaggregatets frontdörr enligt anvisning på sid. 4. Koppla loss kablaget som går till dörren (10). Fatta därefter ventilatorn i dess övre del och dra den försiktigt utåt. Se till så att Ytterlådan inte kommer ur sitt läge.

Rengöring av Ventilator

Öppna dörren på Comfort 20 / 30 genom att föra ned ett gem el dyl. i hålet av dörrens ovansida och trycka till. Koppla försiktigt ur kontakten från dörren. Ta ut ventilatorn ur Ytterlådan. Öppna luckan på Ventilatorn genom tag tag i överkant och dra mot Dig. Ta ut värmeväxlarkassetten. Dammsug/dammtorka inuti Ventilatorn, luckan och Värmeväxlarkassetten.

Innan Ventilatorn placeras tillbaka i Ytterlådan så bör även den göras ren.

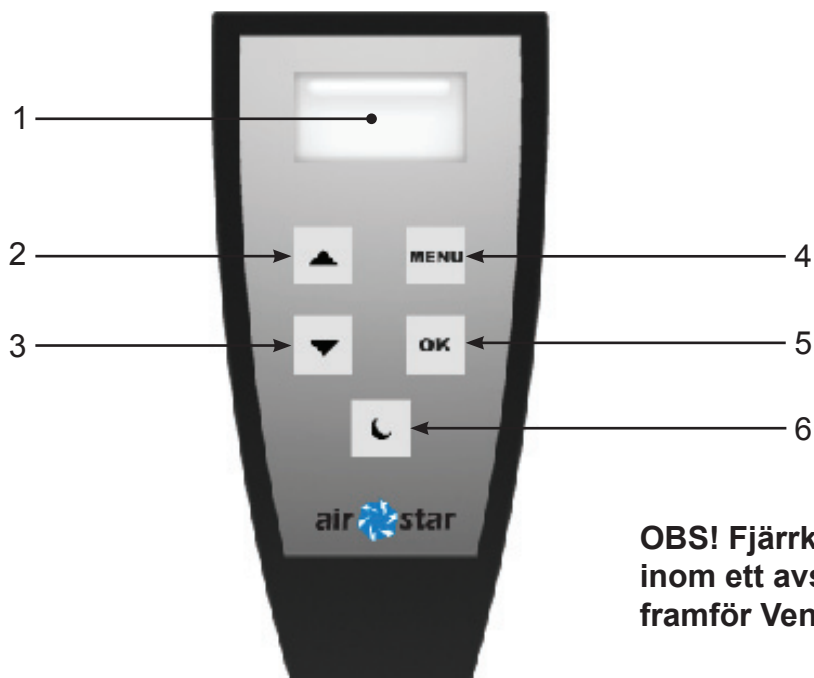
Värmeväxlarkassetten



Byte av filter

Inuti Ventilatorn finns två filter som är lätta att byta ut. Det ena, dammfiltret, ser Du direkt när Du öppnar Ventilatorns dörr. Det går lätt att lossa från ett kardborrband. Det andra, tilluftsfiltret, sitter i Värmeväxlarkassetten. Öppna luckan genom att fatta tag om den i nederkant och dra utåt. Ta ut Värmeväxlarkassetten, öppna den och plocka ut filtret. Filtrena klarar av att tvättas i tvättmaskin (max 2-3 gånger). Filterbyte skall göras minst två gånger per år.

Fjärrkontroll



1. Display
2. Pil upp
3. Pil ned
4. Meny-knapp
5. OK-knapp
6. Nightsleep

OBS! Fjärrkontrollen fungerar bäst inom ett avstånd på 2-3 meter rakt framför Ventilationsaggregatet.

I displayen

Önskad temp 22°

Fläkt 10

Läsa Värden

Verklig temp 22°

Funktion

Det är den nuvarande temperaturinställningen som syns, för att ändra temperaturen tryck OK följt av piltangenterna UPP eller NED för att öka eller sänka temperaturen. För att acceptera valet, tryck OK.

Det är det senast inställda varvtalet på fläktarna som syns. Värdet anges i skala 1-10. För att ändra inställningen tryck OK följt av pilarna UPP eller NED. För att acceptera värdet tryck OK.

Under den här rubriken kan Ni läsa värden. De värden Ni kan läsa av är Verklig temperatur, Effekt, Förbrukning, vilken programvaruversion fjärrkontroll och ventilator har. För att läsa av något av värdena, tryck OK.

Här kan du se den verkliga temperaturen som det är i det rum där Ventilatorn är installerad. För att återgå till föregående meny tryck MENU.

Användarguide

Effekt

Här ser du medelvärdet i ventilatorn. Värdet anges i Watt.

För att återgå till huvudmenyn tryck MENU.

Förbrukning

Här ser Du hur mycket Ventilatorn har förbrukat i kWh sedan Du installerat och startat den. För att återgå till toppmenyn, tryck MENU. Genom att trycka på OK två gånger, kan förbrukningen nollställas.

Inställningar

Under menyn Inställningar kan Du justera inställningar som berör Klockan, Nattsänkning, Insomning och Över- eller Undertryck.

Klocka
timme 12 h

Här ändrar Du klockans timvisare. Tryck OK för att kunna använda pilarna som ändrar tiden. Tryck på OK för att acceptera och MENU för att återgå.

Klocka
minut 30 m

Här ändrar Du klockans minutvisare. Tryck OK för att kunna använda pilarna som ändrar tiden. Tryck på OK för att acceptera och MENU för att återgå.

Nattsänkning
start 00 h

Här ställer du in starttiden för Nattsänkningen. Tryck OK för att kunna justera tiden med UPP- och NED-pilarna. Tryck OK för att acceptera och MENU för att återgå.

Nightsleep

Genom ett tryck på knappen aktiveras en insomningsfunktion. Ventilationsaggregatet går ner på lägsta ljudnivå under tre timmar från det att knappen trycks in. Genom att trycka två gånger på knappen, återgår apparaten till normalt driftläge.

Monteringsritning

Ritningen visar Ventilationsaggregatet sedd framifrån.
Vid håltagningen lägg till på yttermåttan, 10-15 mm för isolering.

