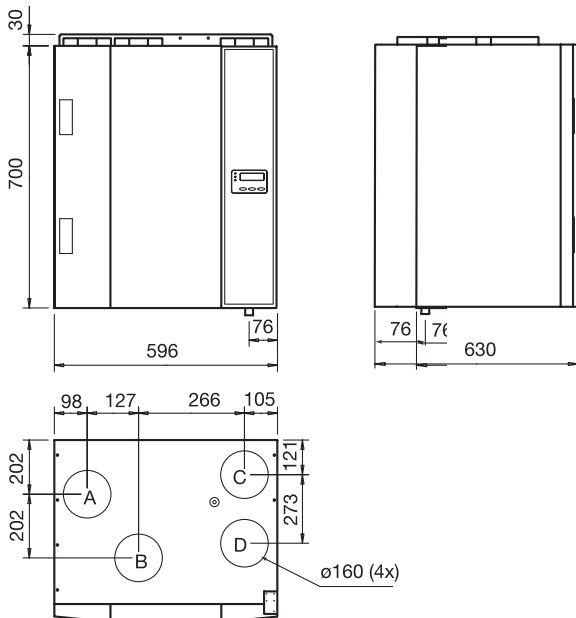


Värmeåtervinningsaggregat VM2

mars 2002



- Kondensavlopp Ø 21 mm
Kanalanslutningar är muffanslutningar.
- A Uteluft
 - B Frånluft
 - C Avluft
 - D Tilluft



VM 2 är framtaget för att ventilerat bostäder och mindre lokaler. Den är utvecklat för att ligga i frontlinjen när det gäller teknik, arbetsätt och prestanda för att erbjuda bästa möjliga inomhusklimat och driftsekonomi.

VM 2 levereras komplett med fläktar, filter, värmeväxlare styr och reglerutrustning samt inbyggd kontrollpanel.

Aggregatet är vitlackerat och avsett att placeras på vägg i t.ex. tvättstuga, klädkammare, grovkök eller dylikt.

Kontrollpanelen ger dig all den information du behöver via bl.a. indikeringslampor, summer och textmeddelande i displayen.

VM2

Spänning/Frekvens	V/50 Hz	230/240
Märkeffekt	W	238
Matningssäkring	A	10
Vikt	kg	60
Tilluftsfilter	Påsfilter	EU7
Frånluftsfilter	Planfilter	aluminium EU3

- 90 % temperaturverkningsgrad
- Konstantflödesreglering
- VM2, 130 W vid normaldrift
- Sektionerad avfrostning

VM2

Luftflöde, m ³ /h	Effekt, W	Tryck, Pa
200	106	100
240	130	100
280	165	100

Luftflöde, m ³ /h	Fuktighet, frånluft Rh%	Temp. verkningsgrad %
200	30	90
240	30	89
280	30	88

VM2

		Oktavband, Hz								
		Tot	63	125	250	500	1k	2k	4k	8k
L _{WA}	frånluft dB(A)	58	47	51	55	49	46	46	38	31
L _{WA}	avluft dB(A)	74	59	63	66	69	65	68	59	49
L _{WA}	tilluft dB(A)	73	58	62	66	66	65	65	60	55
L _{WA}	uteluft dB(A)	56	47	52	49	47	41	42	35	34
L _{WA}	omgivning dB(A)	46	24	34	44	39	36	34	31	30

Mät punkt: qv = 0,067 m³/s, P_s = 150 Pa

LJUDDATA

Tabellerna för ljuddata anger ljudeffektnivå L_{WA} som ej skall förväxlas med ljudtrycksnivå L_{Pa}.

